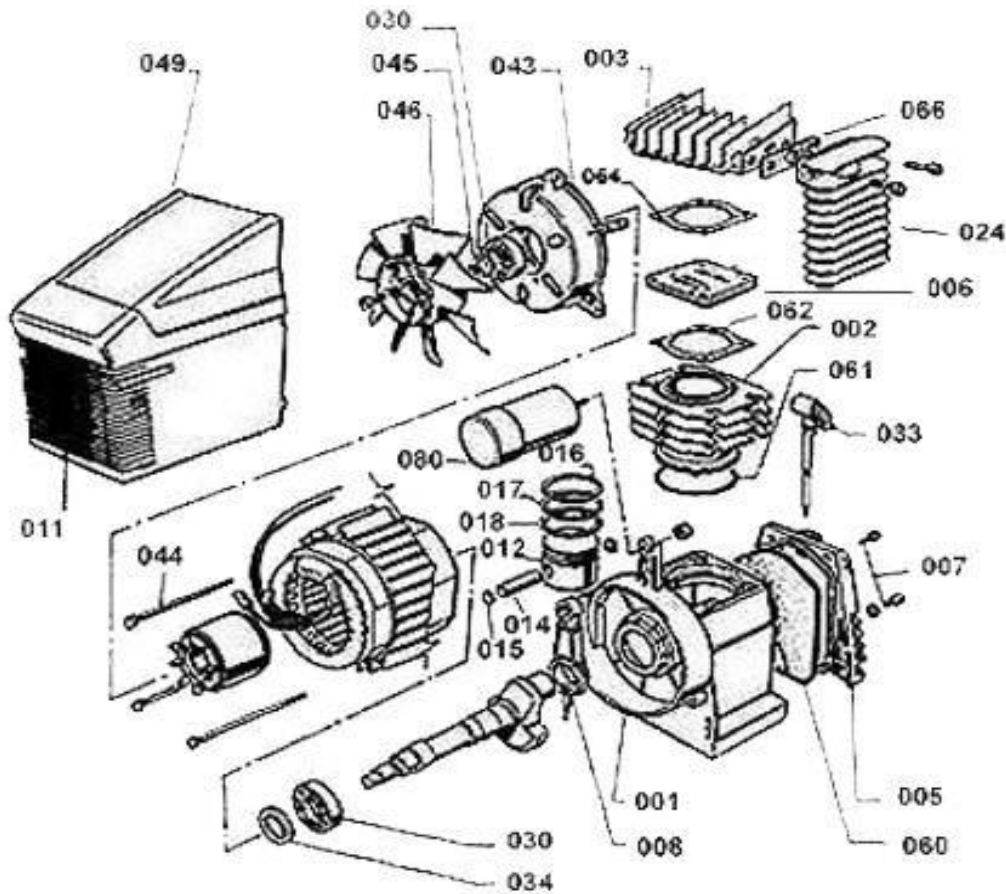


**Zylinderkopfschrauben
mit 18 NM nachziehen !!**



POS	Beschreibung	Code	Preis
49	Motorabdeckung F260 Aggregat	830110A	
80	Kondensator 32 uF	9076352	
46	Lüfterrad F260	9038017	
3	Zylinderkopf F260 TECH	7561400	
66	Nachkühlerdichtung	1070200	
24	Nachkühler F260	1070100	
6	Ventilplatte	540051	
64	Zylinderkopfdichtung	6750400	
62	Ventilplattendichtung	7950300	
33	Ölmesstab	9024022	
Kolbenkit	Kolbenkit komplett	9432011	
Dichtungskit	Dichtungssatz komplett	7350050	