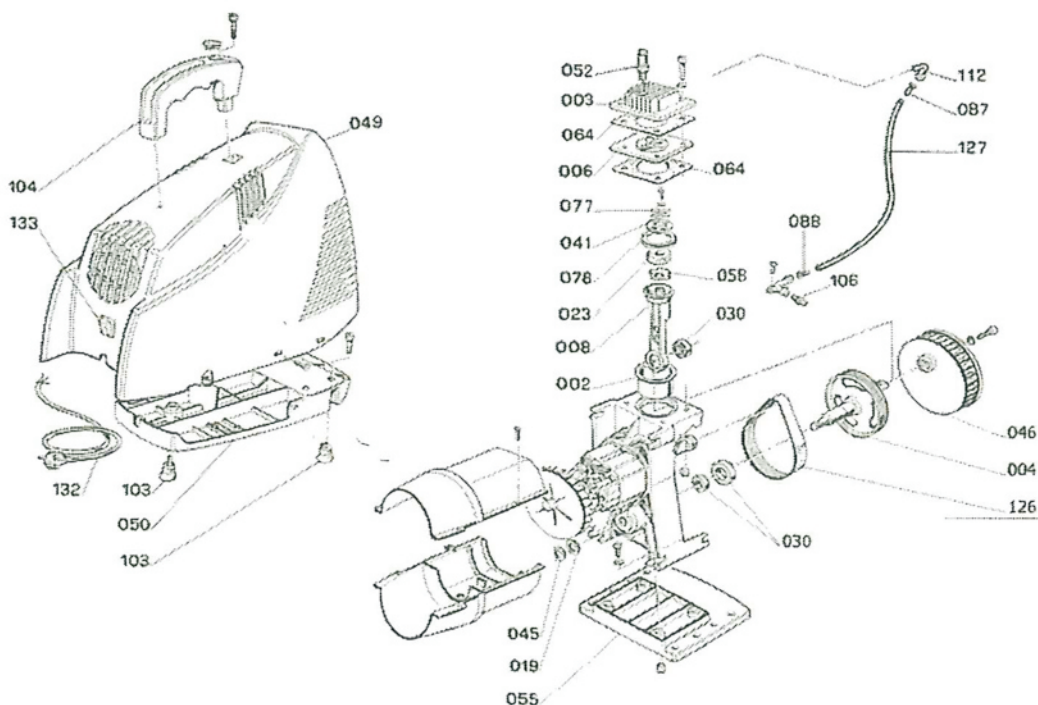


8213650TEO050 ----- Family OL SP

Pos	Art. Nr.	Beschreibung
2	A631000	Zylinder/Büchse
3	A661401	Zylinderkopf SP Family
4	A661200	Kurbelwelle
6	A640050	Ventilplatte
8	A610101	Pleuel
19	9004015	Beilagscheibe
23	A681102	Luftfilter
30	9170023	Kugellager 6001 2 RS
30	9170091	Kugellager 6203 2 RS
30	9170096	Kugellager 6001 2 Z
41	A610300	Kolbendeckel
45	9140210	Seegering 12 UNI 7435
46	9038161	Ventilator (D 96)
49	833050D	Haube-PVC SP Family
50	830420D	Unterteil Family
52	9050351	Überdruckventil
55	9038199	Grundplatte PVC
58	9050365	Deflektor-Pleuel
64	A650300	Zylinderkopfdichtung
77	9007012	Ventilplättchen für Ansaug.
78	9040019	Kolbenring SP
87	9050359	Hülse für Rilsan 1
88	9050360	Hülse für Rilsan 2
103	9038116	Gummifuß 2x
103	9038117	Gummifuß 1x
104	9038115	Griff
106	9053138	Doppelnippel 1/4"
112	9053830	Winkelstück 1/4"
126	9075046	Rillenriemen Farbe - Braun V TB2 4RIB
126	9075047	Rillenriemen Farbe - Schwarz V 307 PJ4
127	9270034	Rilsan 10x7
132	9065060	Kabel 3x1x1300
133	9064185	Ein-Aus Schalter
	A600000GDE	Aggregat SP200 komplett



A600000GDE ----- Aggregat SP

Pos	Art. Nr.	Beschreibung
2	A631000	Zylinder/Büchse
3	A661400	Zylinderkopf SP
4	A661200	Kurbelwelle
6	A640050	Ventilplatte
8	A610101	Pleuel
19	9004015	Beilagscheibe
23	A681102	Luftfilter
30	9170023	Kugellager 6001 2 RS
30	9170091	Kugellager 6203 2 RS
30	9170096	Kugellager 6001 2 Z
41	A610300	Kolbendeckel
45	9140210	Seegering 12 UNI 7435
46	9038161	Ventilator (D 96)
55	9038199	Grundplatte PVC
58	9050365	Deflektor-Pleuel
64	A650300	Zylinderkopfdichtung
77	9007012	Ventilplättchen für Ansaug.
78	9040019	Kolbenring SP
126	9075046	Rillenriemen Farbe - Braun V TB2 4RIB
126	9075047	Rillenriemen Farbe - Schwarz V 307 PJ4
	A600000GDE	Aggregat SP200 komplett

