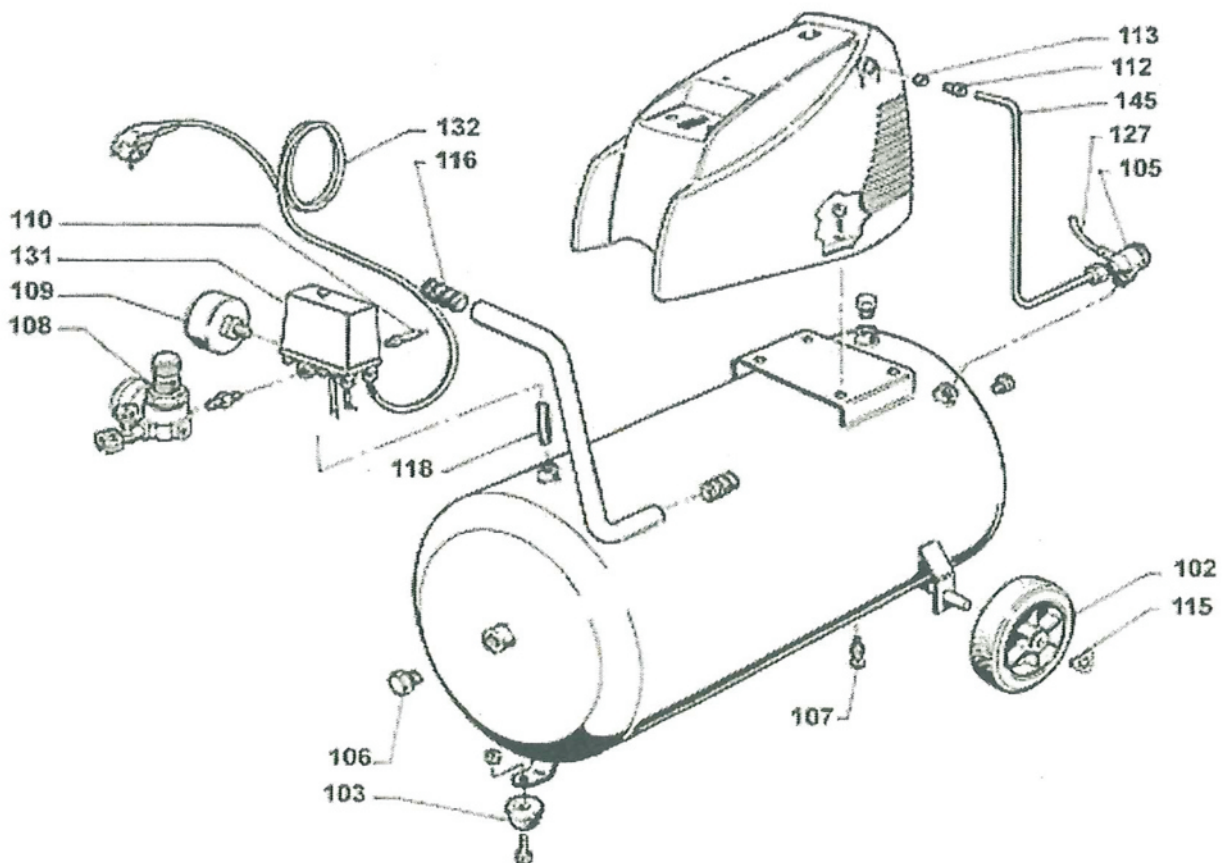
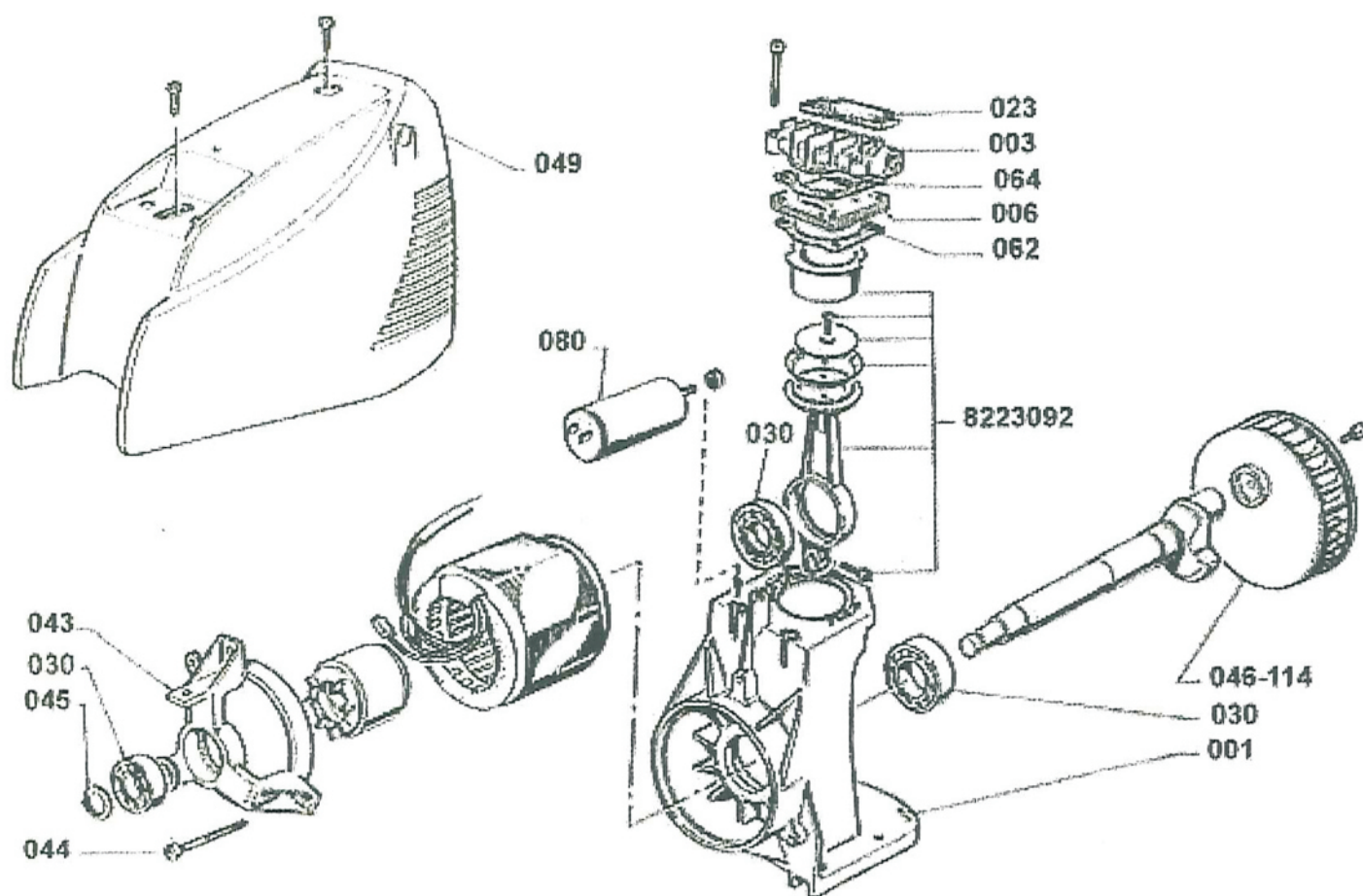


03DV404TEO030 ----- Montecarlo OL 231

Pos	Art. Nr.	Beschreibung
105	9048025	Rückschlagventil 1/2" A
107	9053063	Entwässerung 3/8" A
108	9051080	Druckminderer 1/4"
109	9052014	Manometer o 50 1/4" - 8 bar
110	9049063	Sicherheitsventil 3/8" 11bar
112	9053151	Verschraubung 3/8" D10
113	9053156	Schneidring D 10
116	9038001	PVC-Stopfen
127	9270006	Rilsan 4/6
131	9063084	Druckschalter 4-Weg 3/8" inkl Entlast.
132	9065066	Kabel 3x1x1500
145	9046589	Druckleitung
102&103&115	8222328	Räder - KIT
103	9038066	Gummifuß
	830410D	Haube-PVC OL200
	0300000	Aggregat OL231 komplett
	9095480	Karton 50 Liter - Braun



Code: 0300000
OL 231 - 230V 50Hz 2HP



Code: 0300000
OL 231 - 230V 50Hz 2HP

<i>Svc</i>	<i>Ref</i>	<i>Code</i>	<i>Description</i>	<i>German</i>
<input type="checkbox"/>	1	0361100	CARTER LAVORATO OL 231	Kurbelgehäuse
<input type="checkbox"/>	1	0361101	CARTER LAVORATO OL 231 NE	Kurbelgehäuse
<input type="checkbox"/>	3	7161400	TESTA LAVORATA F1/220	Zylinderkopf
<input checked="" type="checkbox"/>	6	0540051	GR.PIASTRA VALV.F1/D1 LAM.0,	Ventilkoerpersatz
<input checked="" type="checkbox"/>	23	7181100	FILTRO PER TESTA F1/220	Luftfilter
<input type="checkbox"/>	30	9170085	CUSCINETTO 6205-2RS	Kugellager
<input type="checkbox"/>	30	9170097	CUSCINETTO 6005 2RS-SRI2 IKL	Kugellager
<input type="checkbox"/>	30	9170091	CUSCINETTO 6203 2Z	Kugellager
<input type="checkbox"/>	43	0462200	SCUDO MOT.LAVOR.OL 200	Lagerschild
<input type="checkbox"/>	44	9011040	TIR.MOT.TE C/FLANGIA M5X105	Stehbolzen
<input type="checkbox"/>	45	9140160	SEEGER 17 UNI 7436 (1,5)	Seegerring
<input type="checkbox"/>	46	9038129	VENTOLA OILLESS 231	Lufferflugel
<input type="checkbox"/>	49	830410D	CONVOGLIATORE OL 200 NERO	Abdeckhaube zu E-M
<input type="checkbox"/>	62	7350300	GUARN.CILINDRO-PIASTRA F1/3	Ventildichtung
<input type="checkbox"/>	64	6750400	GUARN.PIASTRA-TESTA B 980	Zylinderkopfdichtung
<input type="checkbox"/>	80	9067026	COND. 25 MF CODOLO M8	Kondensator