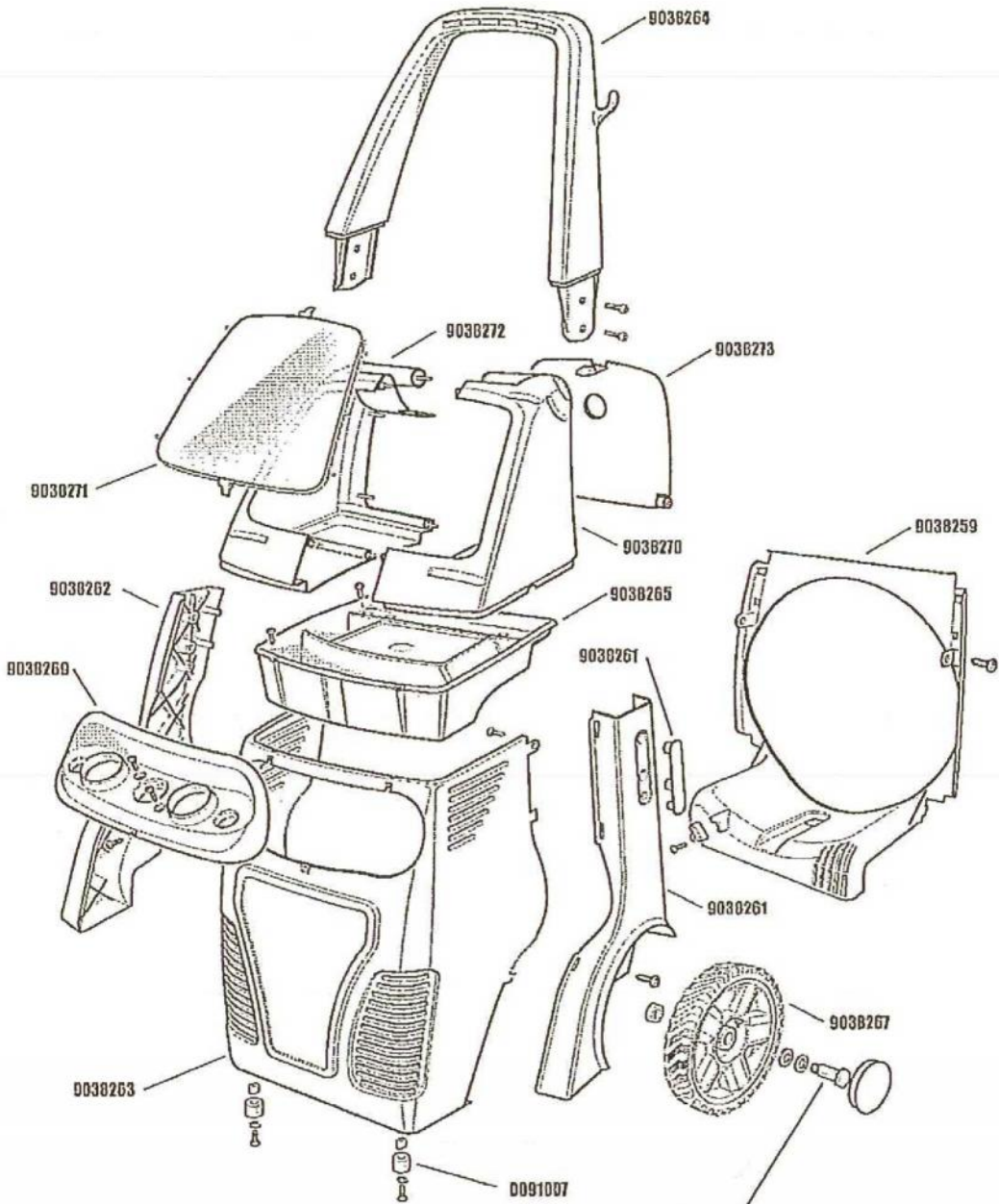


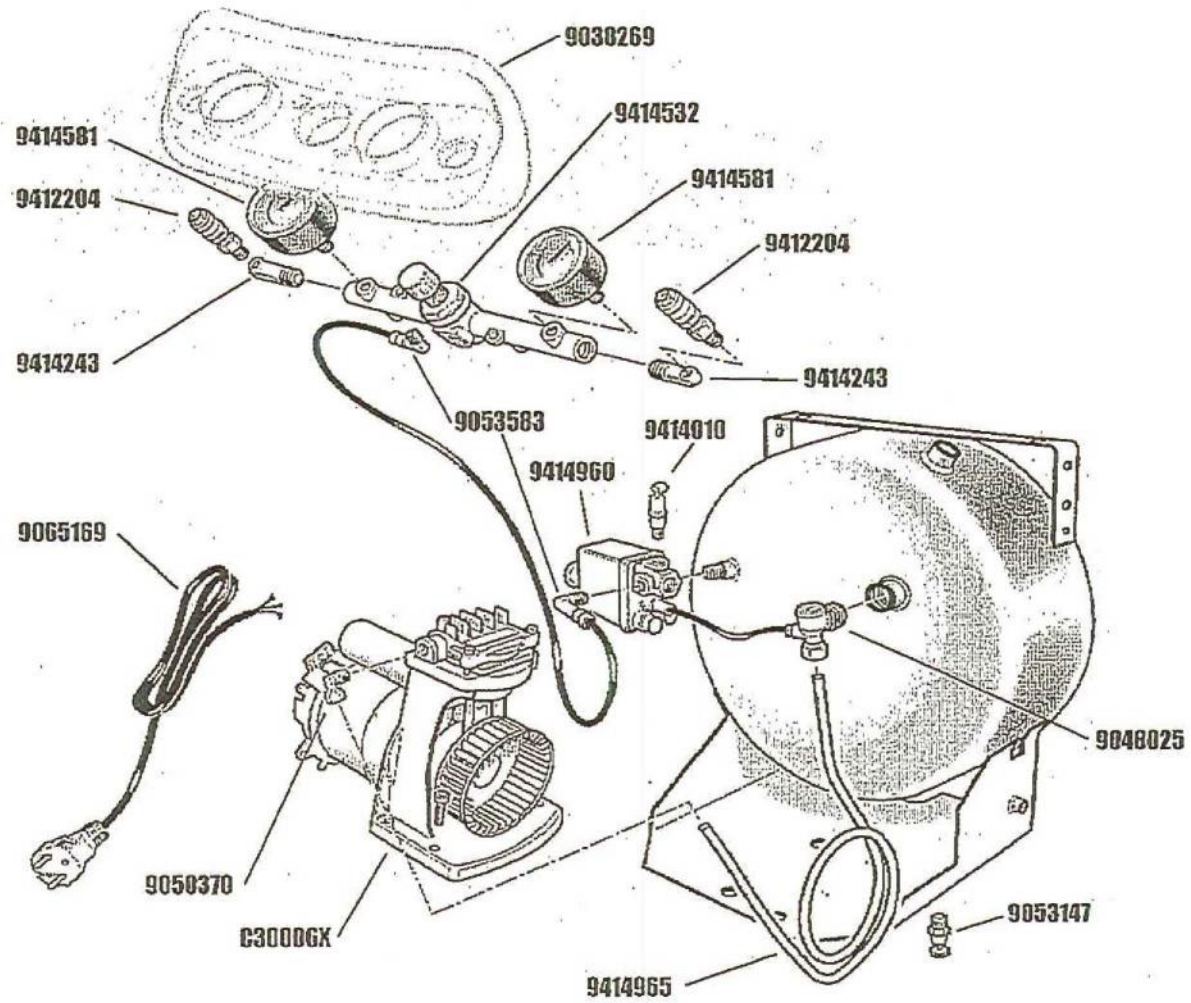
Maxy Revolution-Air Cod. 8215050

Cod.	Beschreibung	Disription
9038239	Ventilator OL250	FAN OILLESS 250
9038259	Maxy - Hinterseite	COVER MAXY BACK
9038261	Maxy - Linkeseite	COVER MAXY LEFT
9038262	Maxy - Rechteseite	COVER MAXY RIGHT
9038263	Maxy-Vorderseite	COVER MAXY FRONT
9038264	Handgriff	HANDLE MAXY
9038265	Werkzeug-Fach	TOOL-CONTAINER MAXY
9038269	Kontroll-Panel Maxy	CONTROL PANEL MAXY
9048025	Rückschlagventil 1/2"	NON RET.VAL.1/2-BIC10V
9053147	Entwässerungsventil 1/2"	DRAIN.VALVE 1/2"
9053159	Winkelfitting 3/8"A x 10,2 mm	ELBOW 3/8"M D.CON.10,2(0200017
9053583	Winkelfitting 1/4"A x 8 mm	ELBOW SR 1/4"M X 8
9065169	Kabel 3x1,5x3000 Schuko	CORD 3X1,5X3000 SCHUKO (NO OIL
9270006	Rilsan 4/6	RILSAN PIPE 4/6 BLACK(0280001)
9270026	Rilsan 6/8	RILSAN PIPE 6/8 BLACK()
9414010	Sicherheitsventil 1/4" 8 bar	SAF.VALVE 1/4" CE 8B (0160009
9414532	Druckminderer Brücke	PRESS.RED.MINIREVOL.
9414581	Manometer 50 1/4"	GAUGE 50 1/4 P 0-16 8BAR
9414956	Druckleitung 10 mm	SEND.PIPE AL 10 MAXY
9414957	Handgriff KIT	KIT HANDLE MAXY
9414960	Druckschalter 4-Weg 3/8 "	PRESS.SW.4W 3/8 LONG BUTTON
9414998	Werkzeug-Box	TOOL-BOX MAXY (ASSEMBLED)
9415033	Karton Maxy	CARTON BOX COL.MAXY R.(NO LOGO
9415157	Aufkleber-Set	CONTROL PANEL LABEL "MAXY" NUAIR
9420114	Räder-KIT	KIT WHEELS MAXY
C30006X	Aggregat	PUMP OL250 2HP 230V 2P

Revoline MAXY

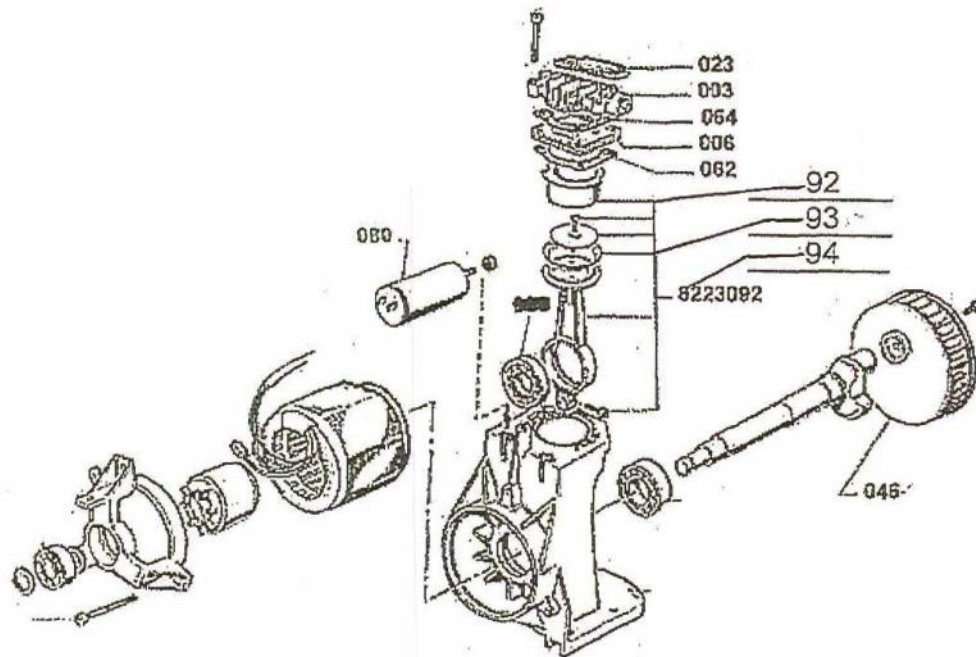


Räder-Kit 9420114



Pump: OL250

Code : C30006X



Tightening Torques:

Bolt Size:

Min Torque: Nm

Max Torque: Nm

Pos.	Code	Beschreibung
3	7161400	Zylinderkopf F1/220
6	0540051	Ventilplatte F1/D1 LAM.0,25
23	7181100	Luftfilter F1/220
46	9038239	Lüfferrad 250
62	7350300	Dichtung Zylinder/Ventilplatte F1/300
64	6750400	Zylinderkopfdichtung
80	9067023	Kondensator 30MF CE 450V M8 D55
92	9040012	Zylinderlaufbüchse F0 D.60 OILESS
93	0931280	Koilenring OL NEW (1,2)
94	8223092	Kolben-Pleuel KIT